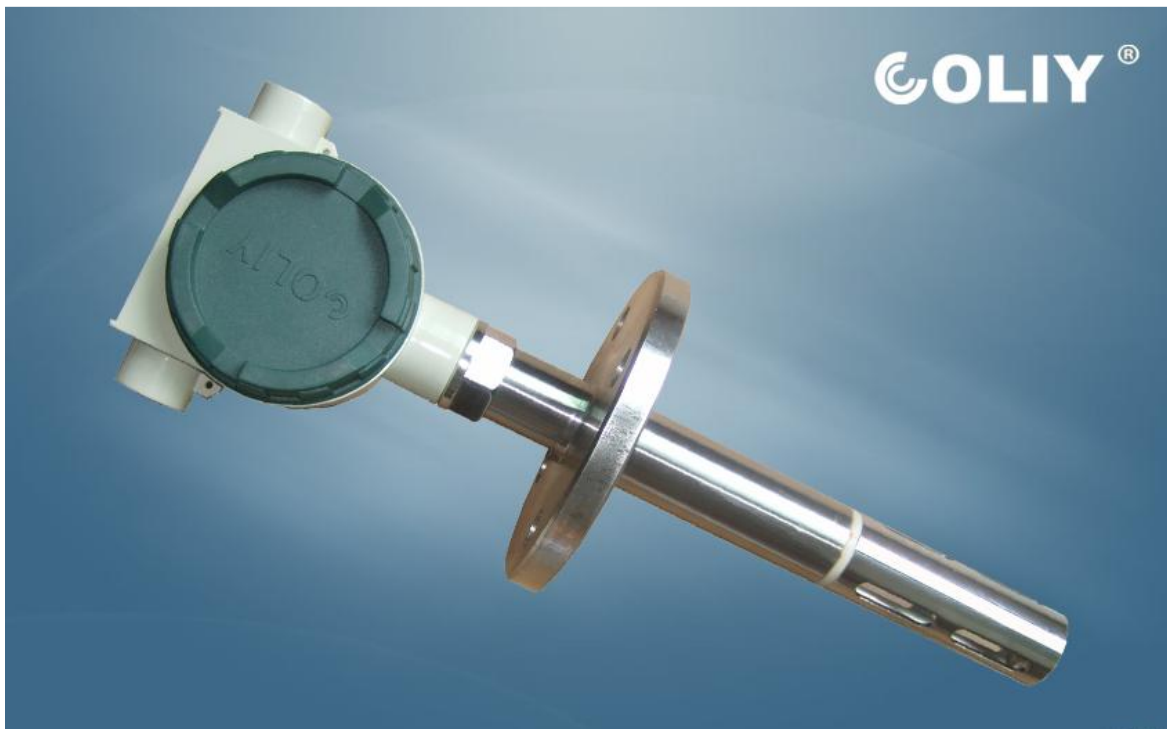


## 目 录

### 液体浓度计、密度计

在线液体微波浓度计 C300.....	2
在线液体密度计 D300.....	6

## 在线液体微波浓度计 C300



### 简述

德国柯雷公司的在线液体微波浓度计 C300 是目前世界上先进的浓度计的产品，它坚固耐用，灵敏度高，测量精度几乎不受液体中的气泡影响，可以检测矿化度高的水溶液，尤其适合测量高浓度的水溶液。它使用双频微波信号，并可自动进行温度补偿，全不锈钢制造，耐压定制可达到 40MPa，耐温达到 250 摄氏度，异常坚固耐用。在线液体微波浓度计 C300 可检测绝大多数水溶液的浓度，如生理盐水浓度，浆体浓度，盐酸浓度，污泥浓度，纸浆浓度，酒精浓度，油份浓度，牛奶浓度，油墨浓度，矿浆浓度。在线液体微波浓度计 C300 是使用了浓度测量的新技术，调试方便，免维护，可以有多种安装方式，操作容易，精度高，适用范围很广，是检测浓度手段的一大进步。

### 原理

微波是一种高频电磁波，微波信号由浓度计内部的微波振荡器产生，并通过波导管传导到被测介质，当微波在介质中遇到水分子时，微波的能量和相位会产生变化。浓度计的内部电路可以检测到极微弱的功率和相位的变化，通过标定，就可以精确计算出物料中的浓度。

在线液体微波浓度计 C300 可以选择任意量程的型号。它的分辨率可达到 0.01% 浓度，量程可以在 0 到 100% 浓度之间任意选择，适用度广。有特殊需要的客户可咨询本公司进行产品定制。

在线液体微波浓度计 C300 采用了专利的第五代探头，探头内置温度传感器，通过独有的动态专用校正软件进行精确的温度校正和补偿；内置三维标定数据模块，操作简单，标定容易。C300 型在线微波浓度计主机及附件都通过了 CE 认证。

## 实际应用

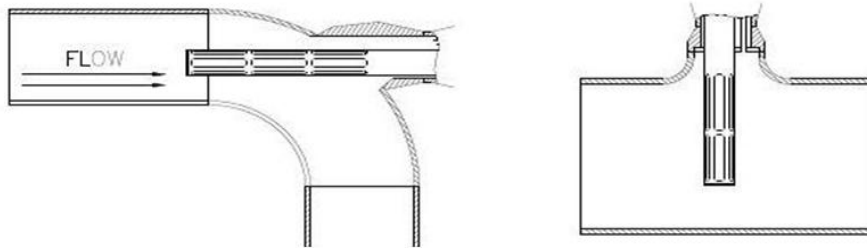
水相溶解物或含水溶液中含固体浓度在线检测。各种化工厂、日用化工、有机化工、医药化工，食品、酿造工业等场所两种不同混合物浓度检测。如生理盐水浓度，浆体浓度，盐酸浓度，污泥浓度，纸浆浓度，酒精浓度，油份浓度，牛奶浓度，油墨浓度，砂浆浓度，水煤浆浓度，矿浆浓度，分辨率可达到0.01%

对于目前普遍应用的核子浓度计，因为含有对人体有害的 $\gamma$ 射线源，一般用户都希望少用为好。微波浓度计C300不含射线源，不需要在仪表报废的时候对射线源二次处理，使用中对人体完全无害。微波浓度计C300安装、检修、调试都非常简便，是一款很好的检测仪表。

## 特性

- 先进的检测原理
- 高可靠性
- 高分辨率
- 温度自动补偿功能
- 标定简单
- 安装方式灵活
- CE 认证
- 不含射线源
- 坚固耐用，无需维护
- 量程可任意选择
- 按 ISO 9000 标准制造
- 大多数水溶液适用

## 安装方式



## 技术参数

量程

从 0 到 100%之间任意选择(浓度)

分辨率(实验室)

0.01% (浓度)

精度(实验室)

1.0% (0-30%量程)

0.5%Fs (30%-60%以上量程)

0.3%Fs (60%以上量程)

安装方式

2 英寸 NPT 螺纹 或 标准法兰

插入深度

标准 400mm 或 根据客户要求定制

质量

5 到 10 千克 (根据安装方式和长度)

探头最大允许温度和压力

标准 80°C, 高温 120°C, 最大 250°C; 4.0MPa 或 20MPa

温度补偿

有 (被测液体温度变化大时, 必须进行温度补偿)

探头材料

304 不锈钢 或 316 不锈钢 或 钛钢

防爆性能

隔爆 DIICT6 (可选)

输出

RS-485, 4-20mA

电源

24VDC

被测液体要求

所有无极性液体和绝大多数有机液体

如: 各种石油、轻油、重油、原油、沥青、机油、电气绝缘油、天然动植物油产品。各种有机化工液体、日化产品以及食品饮料等。如: 蜂蜜、酒糟、柠檬酸、EDTA、丙醇、醋酸乙酯、桔汁...

选型表

C300	-A	-B	-C	-D	-E	-F	-G
	-A 量程(订货时任意选择)						
		-B 压力 缺省: 4Mpa 15: 15Mpa 40: 40Mpa					
			-C温度 缺省: <80°C HT: <125°C SHT: <250°C				
				-D连接方式 缺省: 法兰 S: 2英寸螺纹			
					-E 探头材质 缺省: 304不锈钢 316: 316不锈钢 TI: 钛钢		
						-F 缺省: 非防爆 EX: 防爆	
							-G 后缀
C300	-A	-B	-C	-D	-E	-F	-G

例: C300 - 80% - 4- HT - F - TI

## 在线液体密度计 D300



### 简述

德国柯雷公司的在线液体密度计 D300 是目前世界上先进的密度计的产品，它坚固耐用，只要是流动的液体都可以在线检测，测量精度不受粘度的影响。在线液体密度计 D300 使用了密度测量的新技术，维护、调试方便，安装后不需要标定，操作容易，精度高，适用范围很广，是检测密度手段的一大进步。

在线液体密度计 D300 的传感器采用振动原理：在由磁性材料制成的振动管中通以待测液体，在振动管旁安装一驱动线圈，当线圈中通以脉冲激励电流后，振动管受到线圈的磁力作用后产生振动；另外在振动管旁再设置检测线圈，在其中产生同振动频率相同的电流，由于振动管的振动频率和振动管中的液体质量有关，即和液体的密度有关，所以检测线圈中的频率变化的电流信号就代表液体密度的变化。这种密度计除适用于一般性液体外，还适用于温度为 110°C，或压力为 15MPa 的液体。

在线液体密度计 D300 的准确度可达到  $0.0001 \text{ g/cm}^3$ ，振动管采用哈氏合金制造，耐腐蚀，适用度广。有特殊需要的客户可咨询本公司进行产品定制。

在线液体密度计 D300 采用了专利的线路，传感元件内置温度传感器，通过独有的动态专用校正软件进行自动的温度校正和补偿，操作简单。D300 型在线密度计主机及附件都通过了 CE 认证。

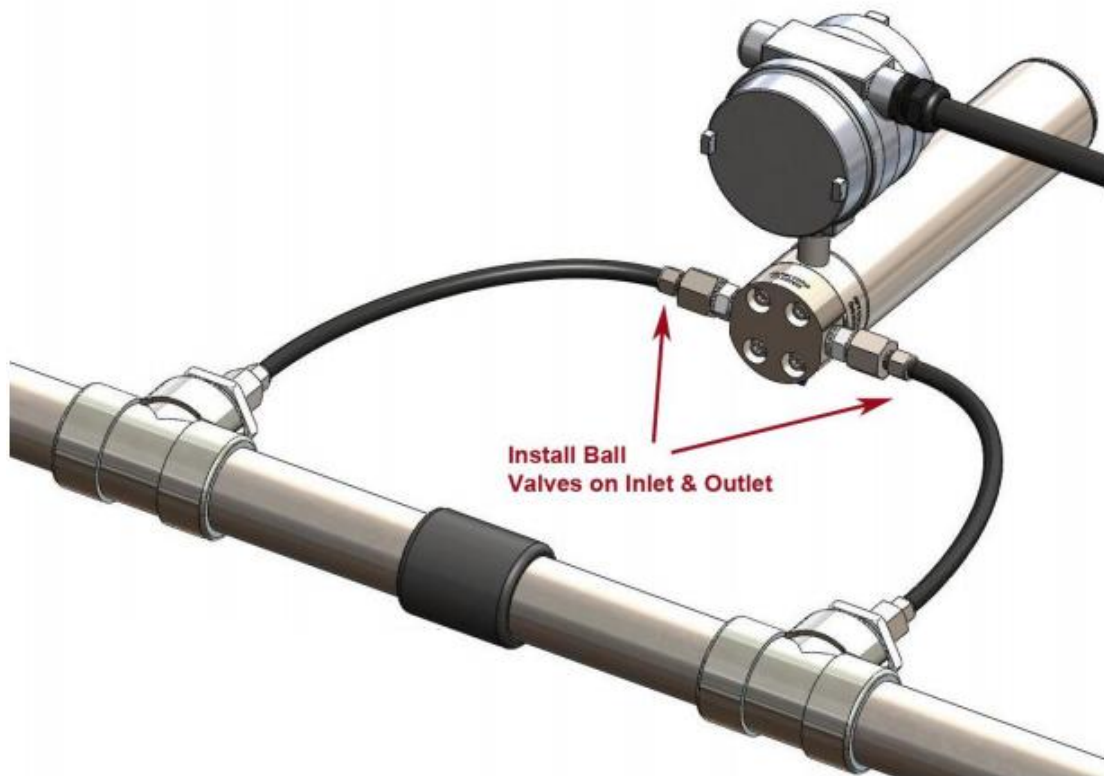
## 实际应用

液体浓度在线检测。各种化工厂、日用化工、有机化工、医药化工，食品、酿造工业等行业密度检测。如生理盐水密度，浆体密度，盐酸密度，酒精密度，油份密度，牛奶密度，油墨密度，矿浆密度。

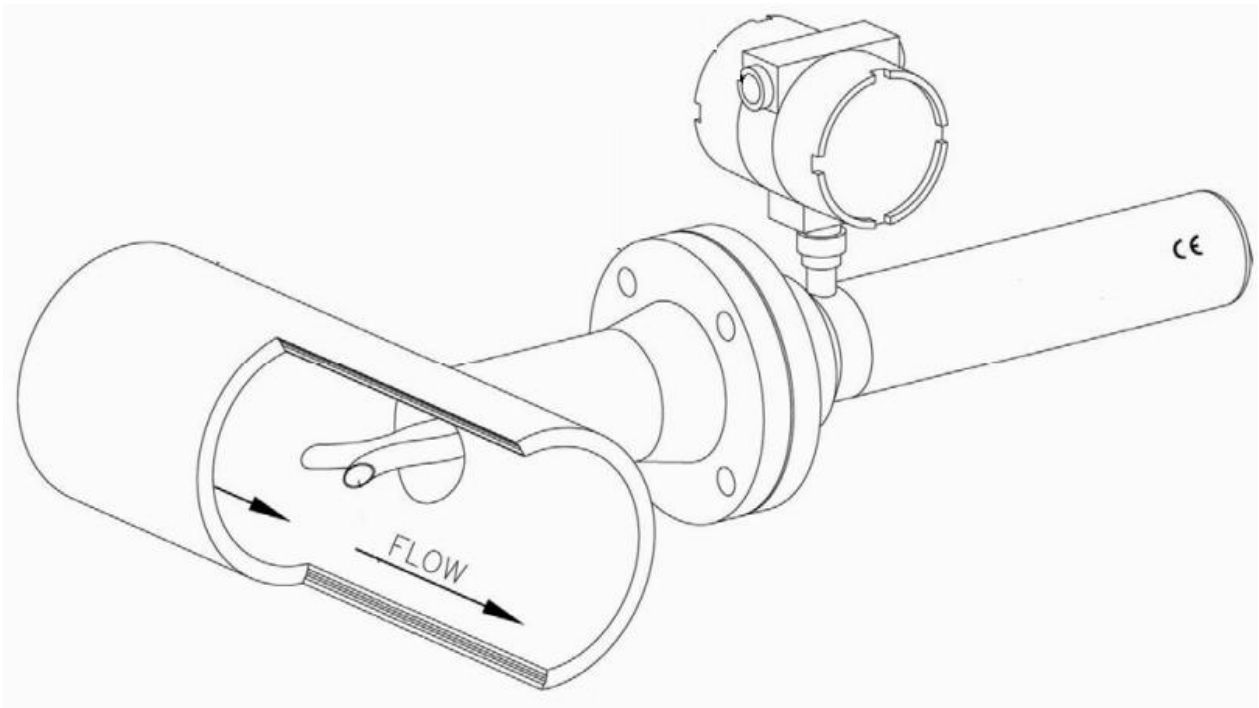
## 特性

- 先进的检测原理
- 高可靠性
- 高分辨率
- 温度自动补偿功能
- 不需要标定
- 安装方式灵活
- 德国原装制造
- 不含射线源
- 坚固耐用，无需维护
- 量程可任意选择
- 按 ISO 9000 标准制造
- 适用范围广，大多数液体适用

## 探头安装示意图



液体密度仪 D300 安装示意图一



液体密度仪 D300 安装示意图二



差压安装可选附件



## 技术参数

可检测量程

0.4g-3g/cm<sup>3</sup>

最大量程跨度

0.7 g/cm<sup>3</sup> (密度)

精度

0.0001 g/cm<sup>3</sup>

线性

0.01%

温度传感器

Pt100

重量

7kg

允许温度和压力

<150°C, <15.0MPa

温度补偿

自动补偿

材料

316 不锈钢 或 哈氏合金

防爆性能

NEC/CSA Class 1, Div. 1, Group C & D

输出

2路 4-20mA, USB / RS232 / RS485 protocols

电源

18-32VDC

标定

工厂已经标定好，安装后不需要标定，更换被测液体后也不需要重新标定。

## 选型表

D300	-A	-B	-C	-D	-E	-F	-G
	-A 量程(任意选择) 缺省: 0.7g-1.4g/cm <sup>3</sup> 4 : 0.4g-1.0g/cm <sup>3</sup> X: 其它制定量程						
		-B 压力 缺省: 10Mpa 15: 15Mpa					
			-C温度 缺省: <60°C HT: <150°C				
				-D连接方式 缺省: 螺纹 F: 法兰			
					-E 材质 缺省: 316不锈钢 HA: 哈氏合金 TI: 钛钢		
						-F 缺省: 非防爆 EX: 防爆	
							-G 后缀
D300	-A	-B	-C	-D	-E	-F	-G

例: D300 - 4 - 15 - HT - HA - EX

文件中的商标和产品名称,是属于德国柯雷技术有限公司的商标。  
本文档的内容仅供参考,实际规格与顾客合同的规定为准。  
修订本 1, 出版: NSF-中文-01-06

